

APPLICAZIONI

Le elettropompe della serie SQ, grazie ai numerosi accorgimenti applicati, costituiscono la soluzione ai problemi di convogliamento di acque di pubblico esercizio, di liquidi provenienti da depuratori, da impianti fognari, da allevamenti zootecnici, da macelli e salumifici, da fonderie, dal settore agricolo e per l'irrigazione. Applicabili nell'industria ittica, cartaria, nell'impiantistica civile residenziale, a contatto con fanghi industriali di bassa o media densità. Elettropompe con girante monocanale aperta che offre ampi passaggi liberi ed ottimi rendimenti.

LIMITI D'IMPIEGO

- Temperatura liquido fino a 35°C
(per un uso domestico secondo EN 60335-2-41)
Temperatura max. liquido: 50°C (per altri impieghi)
- Massima profondità d'immersione 10 mt.
(per un uso domestico secondo EN 60335-2-41)
- Massima profondità d'immersione 20 mt.
(con cavo di adatta lunghezza)
- Servizio continuo a pompa completamente sommersa

MOTORE

- Trifase 400V-50Hz
- Isolamento Classe F
- Protezione IP 68

MATERIALI

- Corpo motore Ghisa
- Corpo pompa Ghisa
- Girante Ghisa
- Albero motore Acciaio Inox AISI 304
- Doppia tenuta meccanica in camera d'olio Ceramica/Grafite
Silicio/Silicio

OPERATING CONDITIONS

- Liquid temperature up to 35°C
(for home use according to EN 60335-2-41)
Max. liquid temperature: 50°C (for other uses)
- Maximum immersion depth 10 mt.
for home use according to EN 60335-2-41)
- Maximum immersion depth 20 mt.
(with a cable of the appropriate length)
- Continuous duty with completely submersed pump

MOTOR

- Three-phase 400V-50Hz
- Insulation Class F
- Protection IP 68

MATERIALS

- Motor body Cast iron
- Pump body Cast iron
- Impeller Cast iron
- Shaft with rotor Stainless steel AISI 304
- Double mechanical seal in oil chamber Ceramic/Graphite
Silicon/Silicon

APPLICATION

Thanks to their important features, SQ pumps are the ideal solution for the carriage of waters coming from cleaners, sewing systems, zootechnic farms, slaughter-houses, foundries and for irrigation in agricultural field. Applicable in fishing industry, paper mills and in civil and industrial plants. The pumps adopt open single-blade impeller which allows free passage of suspended parts and high performance.



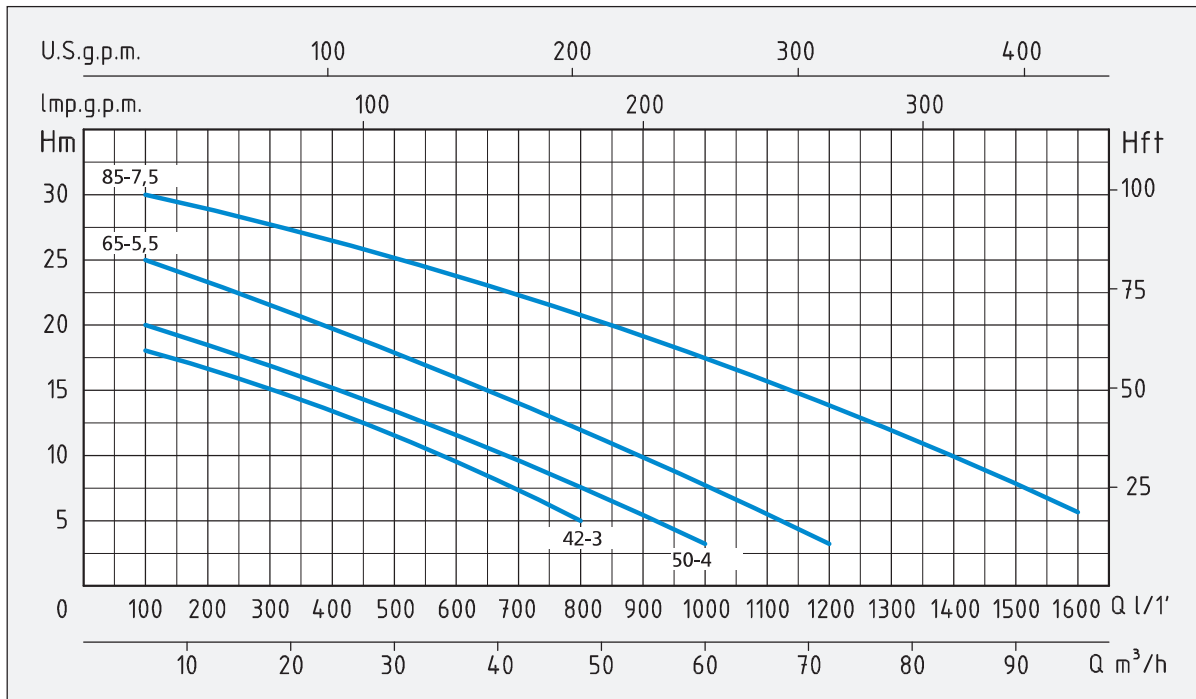
ACCESSORIO
ACCESSORY



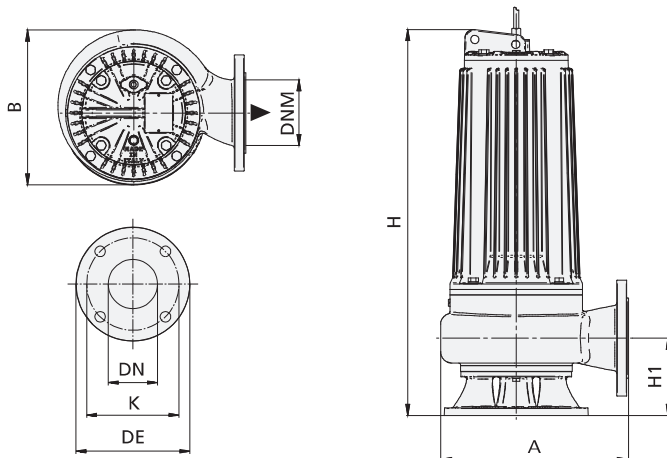
VEDI SCHEMA
SEE SCHEME pag. 371



GIRANTE - IMPELLER



TIPO TYPE	POTENZA NOMINALE NOMINAL POWER		POTENZA ASSORBITA INPUT POWER	AMPERE	Q = PORTATA - CAPACITY											
	P2		P1		Prevalenza manometrica totale in m.C.A. - Total head in meters w.c.											
Trifase Three-phase	HP	KW	KW	Trifase Three-phase	m³/h	6	12	18	24	36	48	60	72	84	96	
	l/1'															
SQ 42-3	4	3	3,4	6,5	18	17	15	13	9,5	5						
SQ 50-4	5,5	4	4,5	8,7	20	17,8	17	15	12	7,5	3					
SQ 65-5,5	7,5	5,5	6,2	10	25	23	21,5	20	16	12	7,5	3				
SQ 85-7,5	10	7,5	8,5	13,5	30	28,5	27,5	26,5	24	21	17,5	13	10	6		



TIPO - TYPE	DIMENSIONI mm - DIMENSIONS mm					
	DN	DE	K	Fori - Holes		Flange Flanges
Trifase Three-phase				n°	Ø	
SQ 42-3	80	190	150	4	19	3"
SQ 50-4	80	190	150	4	19	3"
SQ 65-5,5	100	210	170	4	19	4"
SQ 85-7,5	100	210	170	4	19	4"

TIPO TYPE	DIMENSIONI mm - DIMENSIONS mm					CAVO CABLE	DIMENSIONI DIMENSIONS mm			PESO WEIGHT Kg
	A	B	H	H1	DNM		P	L	H	
Trifase Three-phase										
SQ 42-3	310	270	564	125	3"	10 mt H07RNF	320	765	395	69,2
SQ 50-4	310	270	584	125	3"	10 mt H 07RNF	320	765	395	74,2
SQ 65-5,5	330	280	670	130	4"	10 mt H07RNF	368	797	415	101
SQ 85-7,5	330	280	700	130	4"	10 mt H07RNF	368	797	415	107,5